

melon

E

The melon series by modico® was designed to make it even easier and faster to produce a stamp. The stamp can be installed with just a few clicks – within seconds. Also for the enduser it is a child's play to setup the stamp by himself. Of course, everything in the usual modico® quality.

D

Die melon Serie von modico® wurde entwickelt, um eine noch einfachere und noch schnellere Stempelproduktion zu ermöglichen. Der Stempel kann mit nur wenigen Handgriffen montiert werden – und das innerhalb von Sekunden. Auch für den Endkunden ist es nun möglich, den Stempel selbst zusammen zu setzen. Natürlich alles in gewohnter modico® Qualität.

F

La série melon de modico® a été conçue pour rendre encore plus facile et plus rapide la production du tampon. Le tampon peut être monté en quelques clics - en quelques secondes. Aussi, c'est un jeu d'enfant pour l'utilisateur final qui peut assembler le tampon lui-même. Bien sûr, tout en gardant la qualité modico®.

ES

La serie melon de modico® fue creada para hacer incluso más fácil y rápido la producción del sello. El sello se puede montar en unos pasos en pocos segundos. Incluso para el cliente final es facilísimo de montar por sí mismo. Por supuesto, con la mejor calidad de modico®.

- E the new stamp series by modico®
- D die neue Stempelserie von modico®
- F la nouvelle série de tampon de modico®
- ES la nueva serie de sellos de modico®



E Open the mount

1

D Gehäuse öffnen

F ouvrir la monture

ES Abrir la montura

E Insert the ink cartridge

2

D Farbkissen einlegen

F insérer la cartouche

ES Insertar la almohadilla entintada

E Slide in the text plate

3

D Textplatte einschieben

F glisser la plaque de texte

ES Introducir la placa de texto

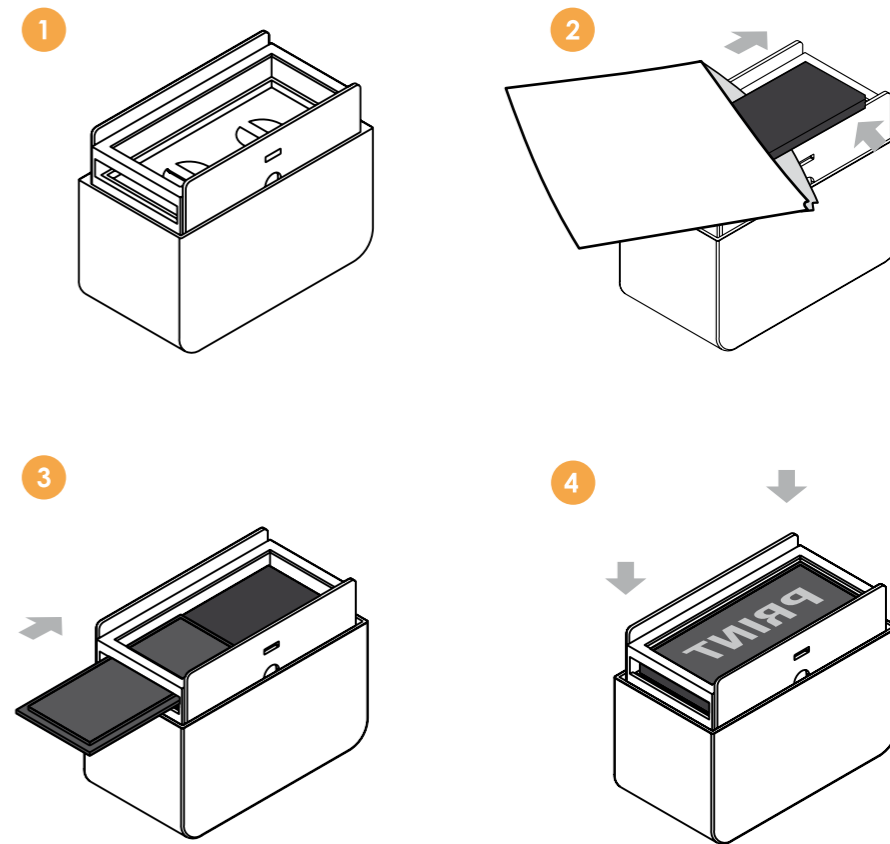
E Press the ring down

4

D Rahmen nach unten drücken

F presser l'anneau de cerclage

ES Empujar el aro hacia abajo



melon

- E model overview
- D Modellübersicht
- F présentation du modèle
- ES presentación del modelo



melon

- E the perfect promotional gift
- D das perfekte Werbegeschenk
- F le parfait cadeau promotionnel
- ES el regalo promocional perfecto

E

The new melon stamp by modico® is a perfect promotional gift. The stamps are available in 4 fancy colors. Up to 13 different ink colors meet every need. All mounts can be personalized by UV printing, screen printing or pad printing – with your logo or any kind of artwork.

D

Die neuen melon Stempel von modico® sind ein perfektes Werbegeschenk. Die Stempel sind in 4 schicken Farben erhältlich. Bis zu 13 verschiedene Abdruckfarben erfüllen jeden Wunsch. Alle Gehäuse können mit UV-Druck, Siebdruck oder Tampondruck personalisiert werden – mit Ihrem Logo oder jeglicher Art von Grafik.

F

Les nouveaux tampons melon de modico® sont de parfaits cadeaux publicitaires. Les tampons sont disponibles en 4 couleurs 'tendance'. Jusqu'à 13 couleurs d'impression différentes remplissent tous les souhaits. Tous les boîtiers peuvent être personnalisés avec l'impression UV, sérigraphie ou tampographie - votre logo ou tout type de graphisme.

ES

El nuevo sello de la serie melon de modico® es un producto promocional perfecto. Los sellos están disponibles en 4 colores. Hasta 13 colores de tinta diferentes para cubrir cualquier necesidad. Todas las monturas se puede personalizar mediante impresora UV, serigrafía o tampografía, con cualquier logo o diseño.



standard
ink
colors

black

red

blue

green

violet

uv

special
ink
colors

sky blue

pink

dark pink

dark red

scarlet

orange

yellow